

Incubadoras USA

Las Incubadoras con control digital de LW Scientific son perfectas para diversas aplicaciones tales como cultivos, incubación de huevos, kits de prueba, calentamiento de bolsa de fluidos, y otros usos microbiológicos en laboratorios de pediatría, médicos y hospitalarios. Esta nueva línea de incubadoras está diseñada, construida y ensamblada en USA por LW Scientific Atlanta. Estas proporcionan una mejor estabilidad y precisión de la temperatura con el control PID digital por microprocesador, y el calor de convección proporciona excelente distribución y uniformidad del mismo. La pantalla LED muestra una temperatura constante en grados Celsius o Fahrenheit, y sus componentes de aluminio y acero inoxidable son resistentes a la corrosión y fáciles de limpiar. Económica y fiable, la Incubadora de LW Scientific es perfecta para aquellos laboratorios que requieren mayor precisión de temperatura y un tamaño pequeño. Nuestras incubadoras le ofrecen una calidad y eficiencia USA incomparable por un precio muy razonable!



Diseñada, Construida & Ensamblada en USA

CONSTRUCCION

Aluminio anodizado y acero inoxidable
Puerta transparente de Acrílico
Estantes de acero inoxidable ajustables
Patas de goma de succión

TEMPERATURA

Ambiente +2°C a 65°C
Precisión de +/- 0.5°C
Corrección de temperatura programable

CONTROLES

Controlador PID
Teclado simple de programar
Pantalla LED digital

ALARMA

Alarma visual alerta cuando la temperatura interna actual excede la temperatura programada

ENERGIA

300 watt/115v AC

ACCESORIOS INCLUIDOS

10 Litros: 2 estantes (1 ajustable)
20/30 Litros: 3 estantes (2 ajustables)

Incubadoras USA

Modelo #	Descripción
ICL-010L-D031	Incubadora, 10L (.35cu ft), Max temp 65°C (150°F), Control digital, 110vAC, 50/60hz
ICL-020L-D071	Incubadora, 20L (.7cu ft), Max temp 65°C (150°F), Control digital, 110vAC, 50/60hz
ICL-030L-D101	Incubadora, 30L (1.1cu ft), Max temp 65°C (150°F), Control digital, 110vAC, 50/60hz
ICL-010L-D032	Incubadora, 10L (.35cu ft), Max temp 65°C (150°F), Control digital, 220vAC, 50/60hz
ICL-020L-D072	Incubadora, 20L (.7cu ft), Max temp 65°C (150°F), Control digital, 220vAC, 50/60hz
ICL-030L-D102	Incubadora, 30L (1.1cu ft), Max temp 65°C (150°F), Control digital, 220vAC, 50/60hz

- Diseñada, construida y ensamblada en USA
- Estantes ajustables
- Capacidad: 10, 20 y 30 litros



P 770.270.1394
F 770.270.2389

865 Marathon Parkway
Lawrenceville GA 30046

LWScientific.com

Incubadoras USA

10 LITROS

Capacidad (.35cu ft)

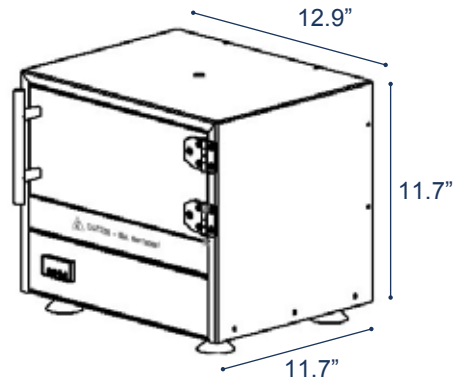
Dimensiones Interior: (pulgadas) 11.8 x 9.8 x 5.3
(mm) 300 x 250 x 135

Dimensiones Exterior: (pulgadas) 12.9 x 11.7 x 11.7
(mm) 328 x 297 x 292

Peso Actual: 13.25lbs (6.0kg)

Peso con Empaque: 17lbs (7.7kg)

Empaque: (pulgadas) 16 x 16.5 x 16
(mm) 406 x 419 x 406



20 LITROS

Capacidad (.7cu ft)

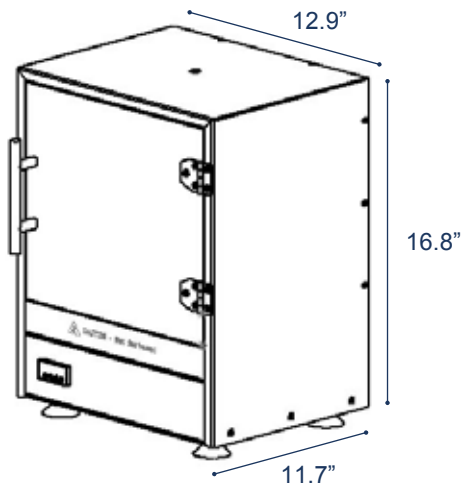
Dimensiones Interior: (pulgadas) 11.8 x 9.8 x 10.6
(mm) 300 x 250 x 268

Dimensiones Exterior: (pulgadas) 12.9 x 11.7 x 16.8
(mm) 328 x 297 x 427

Peso Actual: 14.70lbs (6.6kg)

Peso con Empaque: 19.45lbs (8.8kg)

Empaque: (pulgadas) 16 x 16.5 x 21.2
(mm) 406 x 419 x 538



30 LITROS

Capacidad (1.1cu ft)

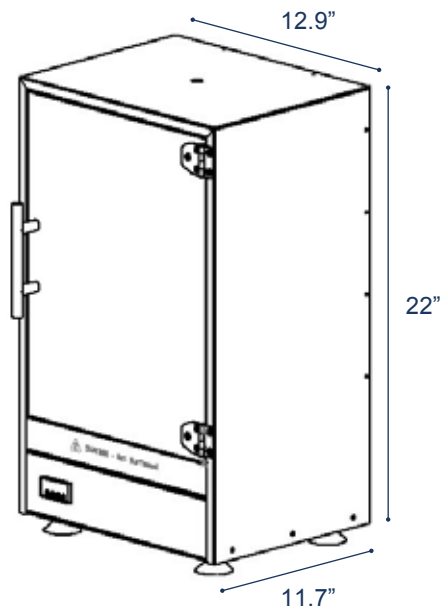
Dimensiones Interior: (pulgadas) 11.8" x 9.8" x 15.8"
(mm) 300 x 250 x 402

Dimensiones Exterior: (pulgadas) 12.9 x 11.7 x 22
(mm) 328 x 297 x 559

Peso Actual: 17.75lbs (8.0kg)

Peso con Empaque: 23lbs (10.4kg)

Empaque: (pulgadas) 16 x 16.5 x 26.5
(mm) 406 x 419 x 673



P 770.270.1394
F 770.270.2389

865 Marathon Parkway
Lawrenceville GA 30046

LWScientific.com