

CUANDO SE TRATA
DE CONFIANZA,
NOSOTROS
CREAMOS
UNA MARCA.



El Mark V ProVis[®],
la nueva generación de sistemas
de inyección de Medrad[®].

El Mark V ProVis® continúa la tradición de nuestros sistemas anteriores, y más.

Los inyectores Medrad son ya conocidos por definir el patrón a seguir en la inyección de medio de contraste y con buena justificación ya sea en diagnóstico tradicional o procedimientos intervencionales,

usted encontrará el Medrad Mark V siendo usado en cardiología, y angiografía en todo el mundo.

En diagnóstico tradicional o involucrando procedimiento intervencionalista, los inyectores para angiografía de Medrad hacen la diferencia. Ellos ganaron su reputación por administrar contraste tanto en pediatría como en pacientes adultos con confianza, facilidad y seguridad.



CE 0123

Confianza en la que puede confiar...Comienza con Calidad.

Eficiencia desde la materia prima, los procesos y el personal, calidad es nuestro objetivo, en toda la empresa.

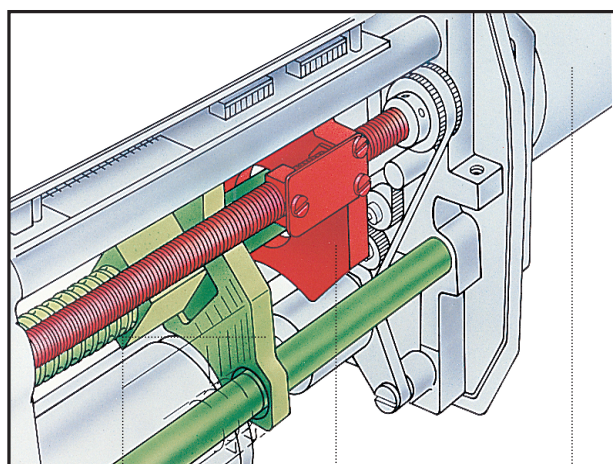
Está incluida en nuestros productos. Está involucrada en los procesos que usamos para hacerlos. Y está involucrada en la manera que nuestra gente los vende y apoya, y en el servicio.

- Mas de 99% de todos los equipos Medrad instalados trabajando satisfactoriamente
- Respuesta rápida de los ingenieros de servicio entrenados en la fábrica
- El diseño modular facilita el servicio

Seguridad insuperable

Solamente Medrad proporciona niveles múltiples de protección

- Control por microprocesador que protege contra:
 - Sobre volumen • Sobre flujo • Sobre presión
- Exclusiva parada mecánica:
 - Automáticamente posiciona y asegura para limitar la inyección al volumen seleccionado
 - No es afectado por interrupción eléctrica
 - La posición puede ser verificada por los LED's en el cabezal del inyector



placa del pistón

parada mecánica

cabeza de la torreta

Nosotros estamos marcando una nueva era en facilidad de uso.

Nosotros diseñamos el Mark V ProVis para que sea fácil de usar desde el panel de fácil lectura hasta los controles ergonomicos y funcionalidad del inyector y del panel de control.

Y ahora para modelos pedestal, el nuevo panel de control giratorio y brazo articulado añaden gran conveniencia y flexibilidad a cualquier ambiente.

- Panel de control grande y brillante facilita la lectura a distancia en cualquier condición de luz
- El volumen de la jeringa es constantemente actualizado y es fácil de leer con una corta mirada
- Las secuencias del panel de control guía la programación
- Almacenaje de protocolos de uso comun y rapidamente lo trae de la memoria para ahorrar su tiempo
- Mango y ruedas grandes y seguras, facilitan la maniobra en la situación más difícil



El Mark V ProVis esta lleno de funcionalidad

Torreta doble para mayor flexibilidad. Disponibles en tres diferentes configuraciones—

60 ml/150 ml, 150 ml/150 ml
200 ml/200 ml

Usted puede facilmente combinar la cantidad correcta de contraste de acuerdo con el procedimiento, usando la jeringas Medrad que brindan una fácil visualización del fluido contenido.

El Mark V ProVis le ofrece un amplio rango de velocidades rápidas y lentas para el llenado

- Llenado tan despacio como necesite, o tan rápido como siete segundos
- Control de la velocidad maximiza el control del aire y la eficiencia del llenado

Usted también apreciara lo práctico que es operar el Mark V ProVis

- Acelere o disminuya la velocidad del cargado de las jeringas con un sólo toque y con control variable de la velocidad del pistón
- Hasta cuatro tasas de flujo y volúmenes pueden ser programados en una inyección
- Se integra con facilidad a cualquier sistema de imagen, para imágenes más claras con menos contraste y menos exposición a radiación

Seleccione del más amplio rango de jeringas angiográficas, en las siguientes tres medidas:



- 60 ml—la jeringa mas pequeña para angiografia disponible—permite el bolus mas firme, para estudios precisos de bajo volumen como, Coronaria, Neurológico y Pediátrico



- Jeringa de 150 ml para procedimientos de volúmenes mas altos como Aórtico, Hepático, Ventricular Izquierdo y Periféricos



- Jeringa de 200 ml para estudios múltiples

Seleccione la configuración mas adecuada para sus necesidades

Sistema de estante



Configuración de montaje de techo

Configuración de montaje de mesa

Configuración de montaje sobre pedestal

Sistema pedestal



El nuevo panel de control giratorio y brazo articulado para modelos de pedestal

Configuración integral de pedestal

MEDRAD®

La única fuente para obtener la ingeniería MEDRAD, la calidad MEDRAD, servicio MEDRAD y el apoyo MEDRAD.

AMERICAS

MEDRAD, Inc. Corporate Office
One MEDRAD Drive
Indianola, PA 15051-0780 Estados Unidos
Telefono: (412) 767-2400
FAX: (412) 767-4128

MEDRAD do Brasil Ltda

Avenida Fagundes Filho 191
Conj. 51 a 54
Edificio Houston
04304-010 – São Paulo – Brazil
Telefono: +5511 5079-6500
FAX: +5511 5584-8951

EUROPA

MEDRAD Europe B.V.

P.O. Box 205
6190 AE Beek • Holanda
Telefono: +31 (0) 43-3585601
FAX: +31 (0) 43-3656598

ASIA/PACIFIC

MEDRAD, Inc. (Asia)

200 Jalan Sultan #09-01 • Textile Centre
Singapura 199018
Telefono: +(65) 6 292 5357
FAX: +(65) 6 292 7276

www.MEDRAD.com

MEDRAD, Inc. is ISO 9001/ISO 13485 Certified

MEDRAD Europe B.V. esta certificado por EN-ISO 9002

MEDRAD se reserva el derecho de modificar las especificaciones y características descritas en el presente, o de discontinuar la fabricación del producto descrito en cualquier momento, sin previo aviso, u obligación. Por favor comuníquese con su representante autorizado de MEDRAD para obtener la información mas reciente.



MEDRAD está dedicada a mejorar continuamente la calidad de todos sus productos y servicios a fin de lograr que la satisfacción, lealtad y respeto de sus clientes sean insuperables. Nuestra política dicta comprender y acordar claramente con los requisitos válidos del trabajo que hacemos para nuestros clientes, tanto internos como externos, y esforzarnos por cumplir con dichos requisitos en un 100%...a tiempo, todo el tiempo.

MEDRAD, Quality for Life, Q and design, and Mark V ProVis are federally registered trademarks of MEDRAD, Inc. U.S.A.

98411-00-BA-03 Rev. A